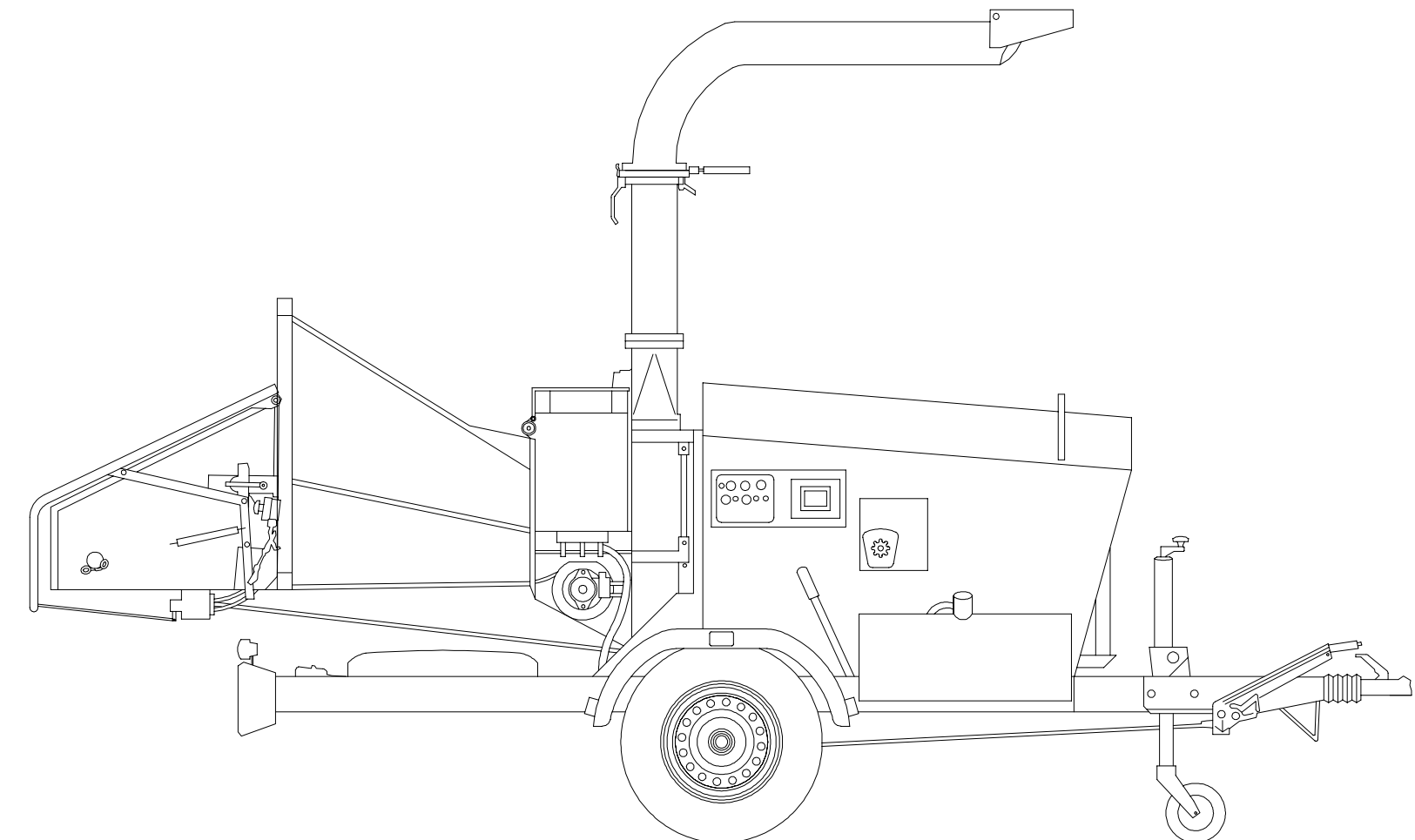


**Cippo 25**

**Ricambi**



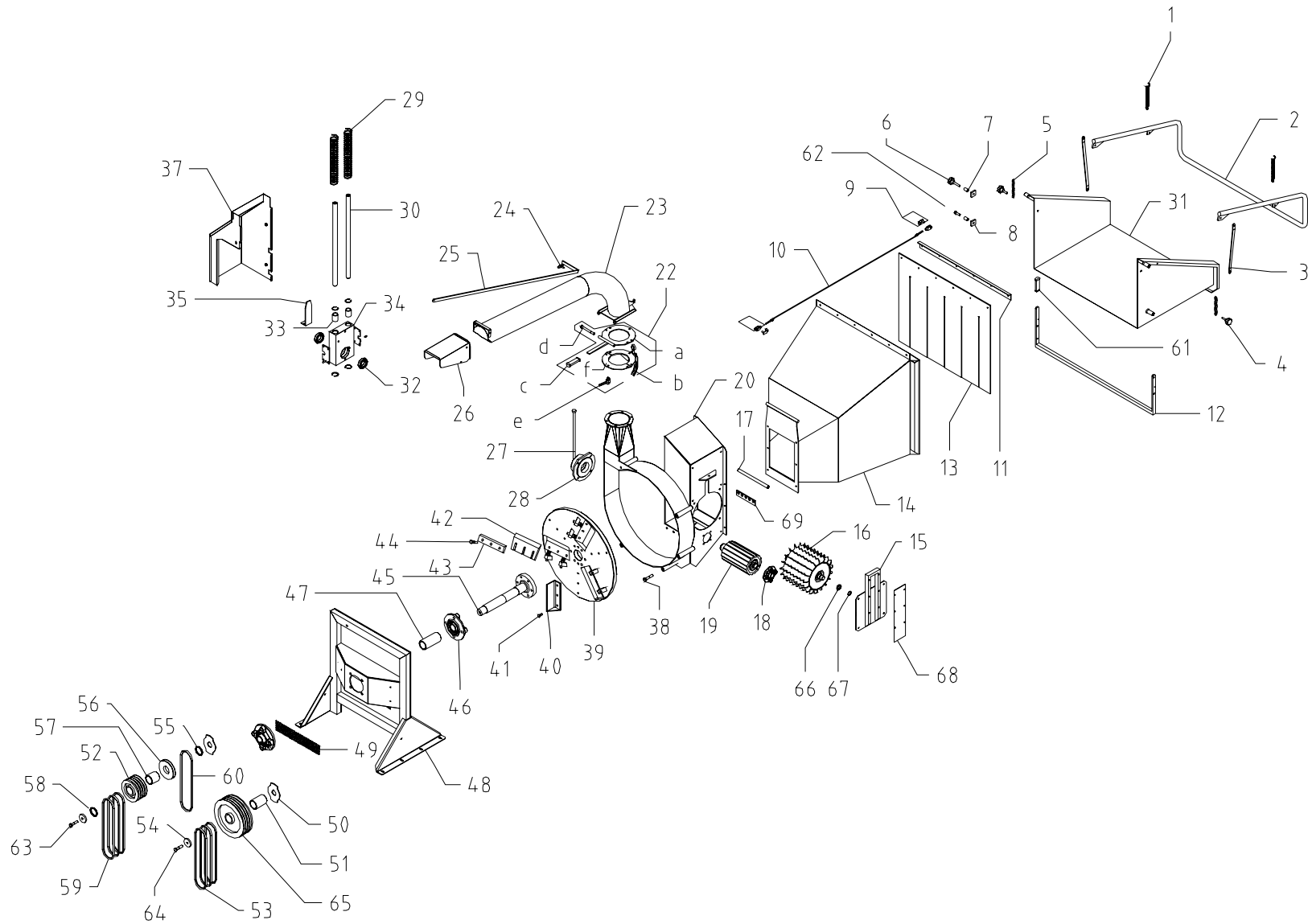
Rev.1-2008

# Cippo 25 Tav. 1 - Macchina base



Pos.	Descrizione	Q.tà	Codice	Pos.	Descrizione	Q.tà	Codice
1	Molla di comando	2	CP25010001	33	Cuscinetto HK 3050	2	CP25010033
2	Leva comando rullo	1	CP25010002	34	Blocco in ghisa	1	CP25010034
3	Piatto zincato	2	CP25010003	35	Lamiera riparo rullo flottante	1	CP25010035
4	Pomolo M 10x40	2	CP25010004	37	Carter copertura blocco ghisa	1	CP25010037
5	Catenella	2	CP25010005	38	Vite TE M 14x70	5	CP25010038
6	Pomolo M 10x60	1	CP25010006	39	Disco cippatore	1	CP25010039
7	Distanziale $\phi$ 18x30	2	CP25010007	40	Pala	3	CP25010040
8	Piatto di regolazione	2	CP25010008	41	Vite TE M 12x35	9	CP25010041
9	Forcella M 10	2	CP25010009	42	Lama cippatore	3	CP25010043
10	Cavo comando	1	CP25010010	43	Piatto portalama	3	CP25010042
11	Angolare gomma protezione	1	CP25010011	44	Vite TE M 14x50	15	CP25010044
12	Barra di rinvio	1	CP25010012	45	Albero di trasmissione	1	CP25010045
13	Gomma protezione	1	CP25010013	46	Supporto UCFC 212	2	CP25010046
14	Tramoggia	1	CP25010014	47	Distanziale $\phi$ 60x148	1	CP25010047
15	Lamiera copri rullo	1	CP25010015	48	Controtelaio	1	CP25010048
16	Rullo flottante	1	CP25010016	49	Griglia di protezione	1	CP25010049
17	Perno cerniera tramoggia	1	CP25010017	50	Disco contagiri	1	CP25010050
18	Supporto UCFC 206	1	CP25010018	51	Distanziale $\phi$ 60x105 ( D )	1	CP25010051
19	Rullo fisso	1	CP25010019	52	Puleggia 4B 160 ( PTO )	1	CP25010052
20	Cassa cippatore	1	CP25010020	53	Cinghia B-52 ( D )	3	CP25010053
22	Gruppo cerniera tubo di scarico	1	CP25010022	54	Rondella di fermo $\phi$ 65x10	1	CP25010054
22a	Flangia superiore	1	CP25010022a	55	Distanziale $\phi$ 60x10 ( PTO )	1	CP25010055
22b	Flangia inferiore con gancio	1	CP25010022b	56	Puleggia 1A 140 ( PTO )	1	CP25010056
22c	Manopola 25x8	1	CP25010022c	57	Distanziale $\phi$ 60x70 ( PTO )	1	CP25010057
22d	Vite TE M 12x180	1	CP25010022d	58	Distanziale $\phi$ 63x8 ( PTO )	1	CP25010058
22e	Maniglia a scatto	1	CP25010022e	59	Cinghia B-39 ( PTO )	3	CP25010059
22f	Flangia inferiore	1	CP25010022f	60	Cinghia A-38 ( PTO )	1	CP25010060
23	Tubo di scarico curvo	1	CP25010023	61	Manopola 25x8	1	CP25010061
24	Pomolo o galletto M8 MA	1	CP25010024	62	Vite TE M 8x60	1	CP25010062
25	Barra regolazione cuffia scarico	1	CP25010025	63	Vite di testa ( PTO )	1	CP25010063
26	Cuffia di scarico	1	CP25010026	64	Vite di testa ( D )	1	CP25010064
27	Perno cassa cippatore	1	CP25010027	65	Puleggia 4B 280 ( D )	1	CP25010065
28	Supporto motore idraulico	1	CP25010028	66	Cuscinetto	1	CP25010066
29	Molla blocco in ghisa	2	CP25010029	67	Anello Seeger	1	CP25010067
30	Perno blocco in ghisa	2	CP25010030	68	Lamiera zincata	1	CP25010068
31	Estensione tramoggia	1	CP25010031	69	Controlama	1	CP25010069
32	Cuscinetto 6010	2	CP25010032				

# Cippo 25 Tav. 1 - Macchina base

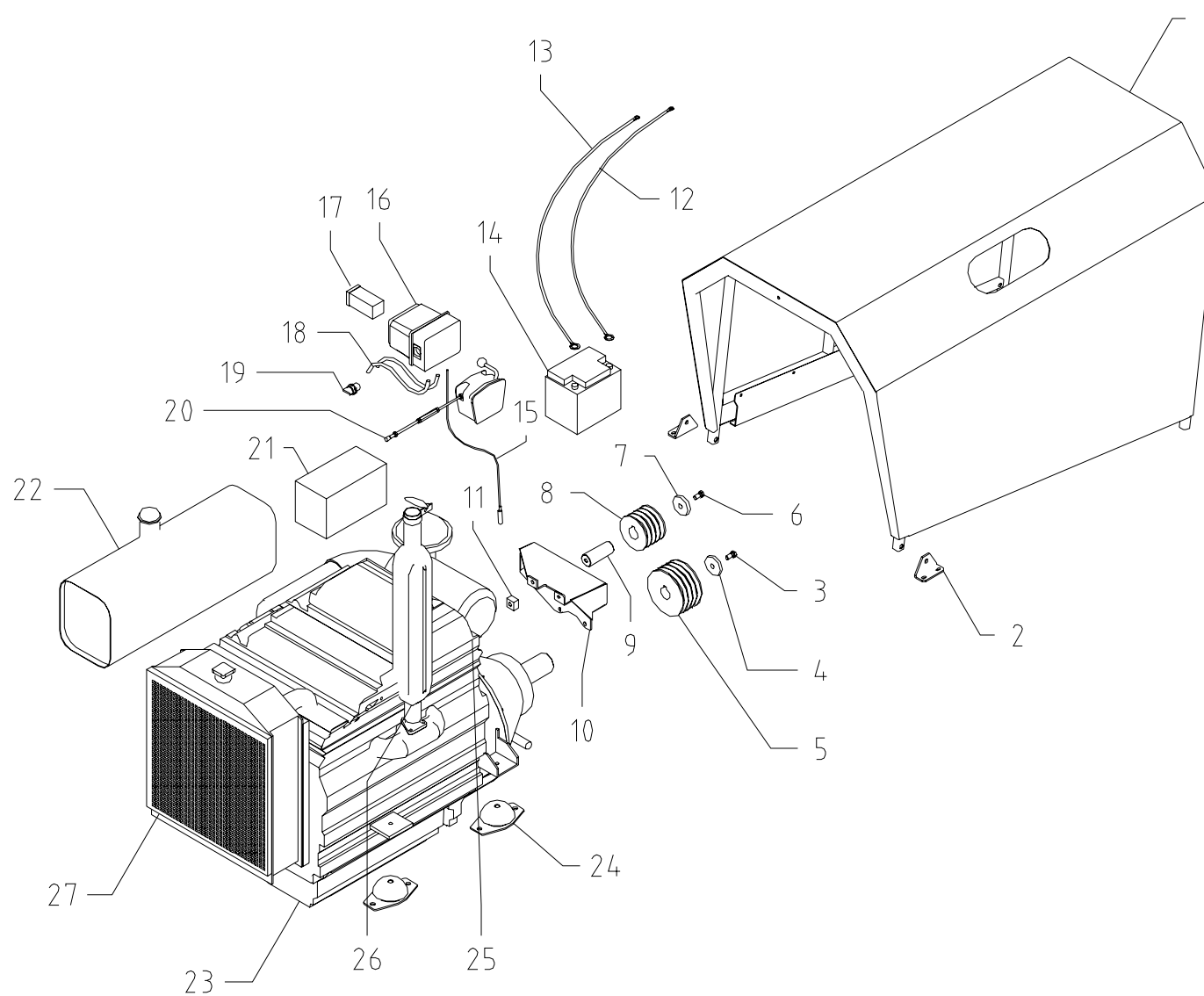


# Cippo 25 Tav. 2 - Trasmissione Diesel



Pos.	Descrizione	Q.tà	Codice
1	Cofano motore	1	CP25020001
2	Angolare cofano	2	CP25020002
3	Vite di testa albero motore	1	CP25020003
4	Rondella di fermo	1	CP25020004
5	Puleggia 4B 160	1	CP25020005
6	Vite di testa tenditore	1	CP25020006
7	Rondella di fermo	1	CP25020007
8	Puleggia 4B 100	1	CP25020008
9	Perno tenditore	1	CP25020009
10	Supporto tenditore	1	CP25020010
11	Blocchetto di regolazione	1	CP25020011
12	Cavo batteria +	1	CP25020012
13	Cavo batteria -	1	CP25020013
14	Batteria di alimentazione	1	CP25020014
15	Sensore no-stress	1	CP25020015
16	Scatola no-stress	1	CP25020016
17	No-stress elettronico	1	CP25020017
18	Cablaggio no-stress	1	CP25020018
19	Interruttore ON / OFF	1	CP25020019
20	Gruppo acceleratore	1	CP25020020
21	Quadretto motore	1	CP25020021
22	Serbatoio gasolio	1	CP25020022
23	Motore diesel	1	CP25020023
24	Supporto antivibrante	4	CP25020024
25	Filtro aria	1	CP25020025
26	Marmitta	1	CP25020026
27	Radiatore	1	CP25020027

# Cippo 25 Tav. 2 - Trasmissione Diesel

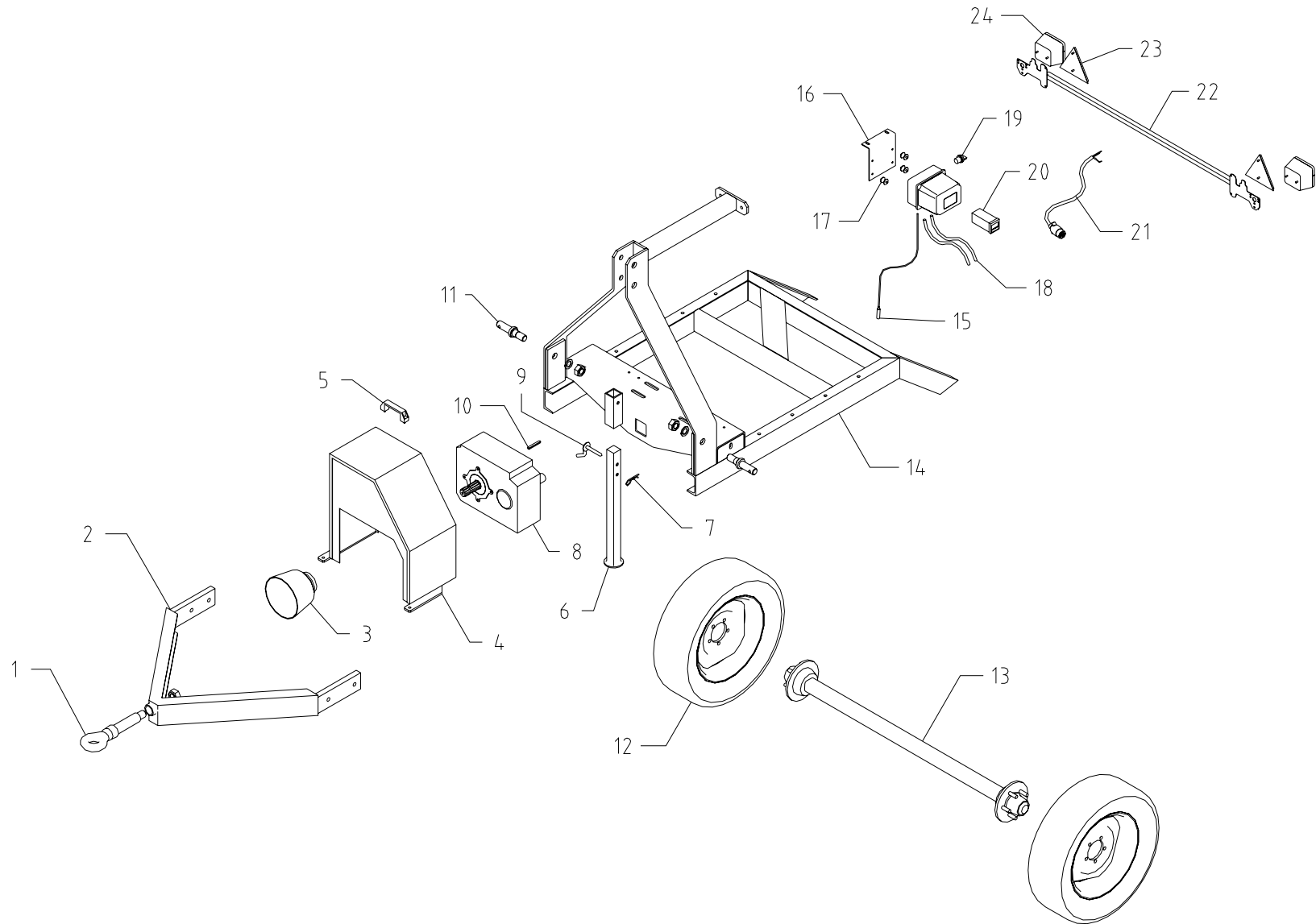


# Cippo 25 Tav. 3 - Trasmissione PTO



Pos.	Descrizione	Q.tà	Codice
1	Occhione di traino	1	CP25030001
2	Timone a V	1	CP25030002
3	Cuffia protezione PTO	1	CP25030003
4	Carter copricinghie	1	CP25030004
5	Maniglia	1	CP25030005
6	Piede di appoggio	1	CP25030006
7	Spina R	1	CP25030007
8	Riduttore	1	CP25030008
9	Perno di bloccaggio	1	CP25030009
10	Chiavetta	1	CP25030010
11	Spinotto 3° punto	1	CP25030011
12	Ruota agricola	2	CP25030012
13	Assale agricolo	1	CP25030013
14	Telaio PTO	1	CP25030014
15	Sensore no-stress	1	CP25030015
16	Supporto no-stress	1	CP25030016
17	Piede antivibrante	4	CP25030017
18	Cablaggio no-stress	1	CP25030018
19	Interruttore ON / OFF	1	CP25030019
20	No-stress elettronico	1	CP25030020
21	Cablaggio barra luci	1	CP25030021
22	Barra luci agricola	1	CP25030022
23	Catadiottro triangolare	2	CP25030023
24	Scatola luci	2	CP25030024

# Cippo 25 Tav. 3 - Trasmissione PTO



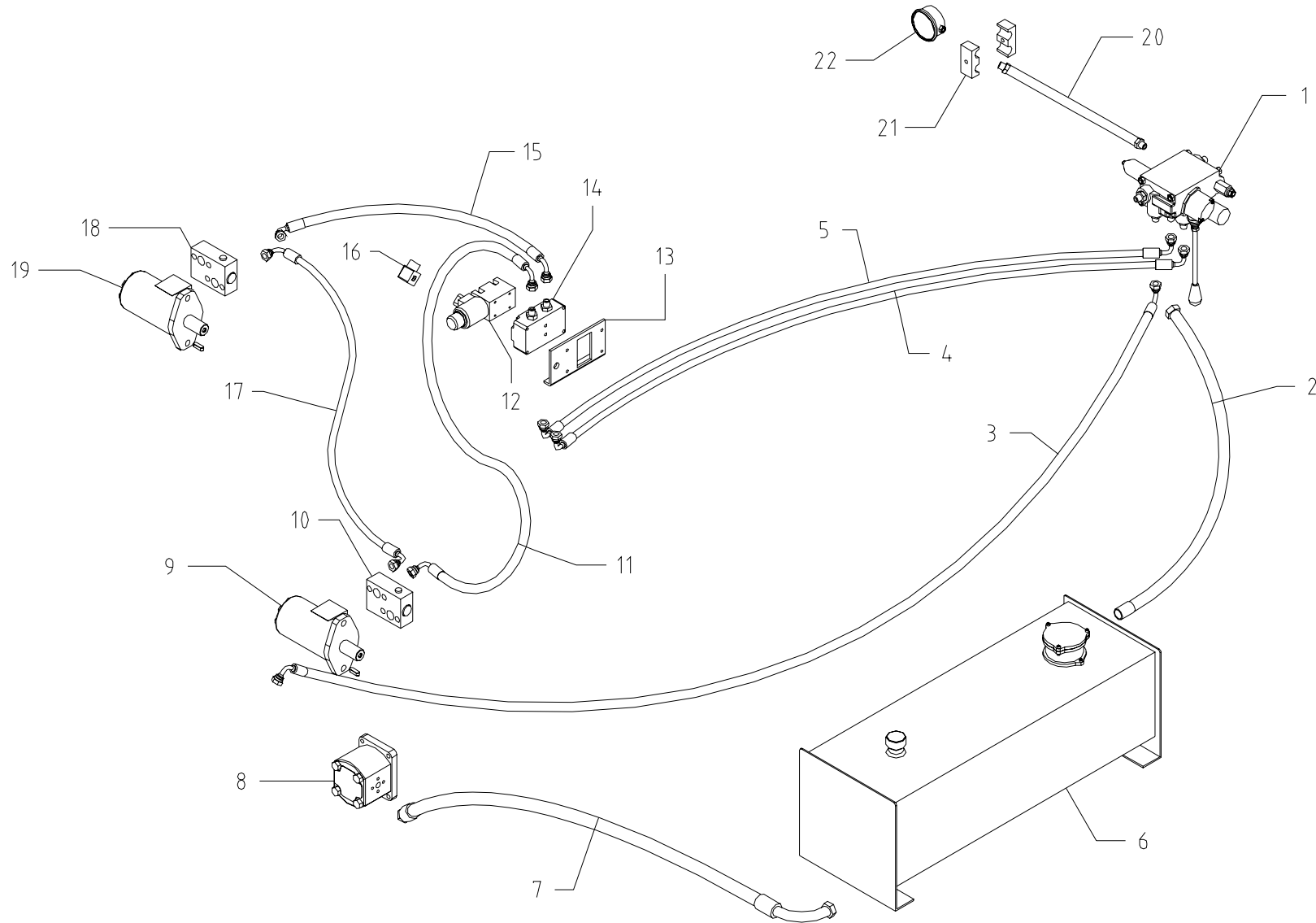
# Cippo 25 Tav. 4 - Impianto idraulico D



Pos.	Descrizione	Q.tà	Codice
1	Distributore	1	CP25040001
2	Tubo idraulico	1	CP25040002
3	Tubo idraulico	1	CP25040003
4	Tubo idraulico	1	CP25040004
5	Tubo idraulico	1	CP25040005
6	Serbatoio olio	1	CP25040006
7	Tubo idraulico	1	CP25040007
8	Pompa oleodinamica	1	CP25040008
9	Motore oleodinamico (rullo fisso)	1	CP25040009
10	Valvola oleodinamica	1	CP25040010
11	Tubo idraulico	1	CP25040011
12	Elettrovalvola 12 V	1	CP25040012
13	Supporto per base elettrovalvola	1	CP25040013
14	Base per elettrovalvola 12 V	1	CP25040014
15	Tubo idraulico	1	CP25040015
16	Connettore elettrovalvola 12 V	1	CP25040016
17	Tubo idraulico	1	CP25040017
18	Valvola oleodinamica	1	CP25040018
19	Motore oleodin. (rullo flottante)	1	CP25040019
20	Tubo idraulico	1	CP25040020
21	Ferma tubi	1	CP25040021
22	Manometro	1	CP25040022



# Cippo 25 Tav. 4 - Impianto idraulico D

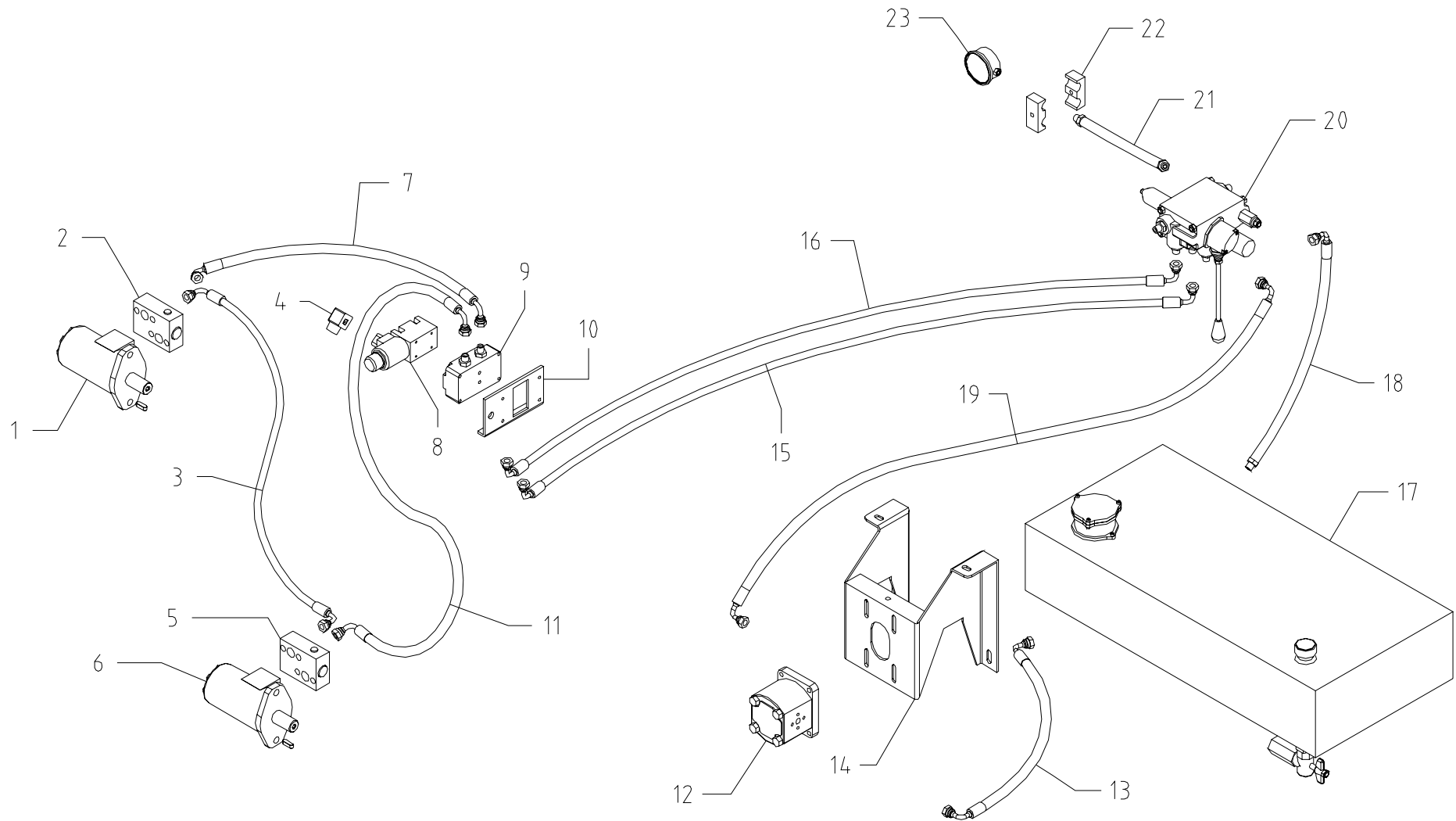


# Cippo 25 Tav. 5 - Impianto idraulico PTO



Pos.	Descrizione	Q.tà	Codice
1	Motore idraulico rullo flottante	1	CP25050001
2	Valvola limitatrice	1	CP25050002
3	Tubo idraulico	1	CP25050003
4	Connettore elettrovalvola 12 V	1	CP25050004
5	Valvola limitatrice	1	CP25050005
6	Motore idraulico rullo fisso	1	CP25050006
7	Tubo idraulico	1	CP25050007
8	Elettrovalvola 12 V	1	CP25050008
9	Base per elettrovalvola 12 V	1	CP25050009
10	Supporto per base elettrovalvola	1	CP25050010
11	Tubo idraulico	1	CP25050011
12	Pompa oleodinamica	1	CP25050012
13	Tubo idraulico	1	CP25050013
14	Supporto pompa oleodinamica	1	CP25050014
15	Tubo idraulico	1	CP25050015
16	Tubo idraulico	1	CP25050016
17	Serbatoio olio idraulico	1	CP25050017
18	Tubo idraulico	1	CP25050018
19	Tubo idraulico	1	CP25050019
20	Distributore	1	CP25050020
21	Tubo idraulico	1	CP25050021
22	Ferma tubi	1	CP25050022
23	Manometro	1	CP25050023

# Cippo 25 Tav. 5 - Impianto idraulico PTO



# Cippo 25 Tav. 6 - Carrello stradale 80 Km/h



Pos.	Descrizione	Q.tà	Codice
1	Ruotino di appoggio	1	CP25060001
2	Repulsore Q 251 S	1	CP25060002
3	Luce ingombro anteriore	2	CP25060003
4	Pneumatico	2+1	CP25060004
5	Assale con guaina	1	CP25060005
6	Parafango in plastica	2	CP25060006
7	Catadiottro di ingombro laterale	2	CP25060007
8	Telaio	1	CP25060008
9	Cablaggio impianto illuminazione	1	CP25060009
10	Presa cablaggio	1	CP25060010
11	Protezione barra luci	1	CP25060011
12	Barra luci	1	CP25060012
13	Kit fanaleria completo	1	CP25060013
14	Catadiottro di ingombro posteriore	2	CP25060014
15	Luce targa	2	CP25060015
16	Luce posizione-arresto-direzione	2	CP25060016
17	Luce retronebbia	1	CP25060017
18	Luce retromarcia*	1	CP25060018
19	Traversino supporto motore	2	CP25060019

\*Accessorio opzionale

# Cippo 25 Tav. 6 - Carrello stradale 80 Km/h

